



EN 320

Testmonitor für eZ.HD / AHD / TVI / VGA / Analog Video PAL/NTSC mit PTZ Steuerung

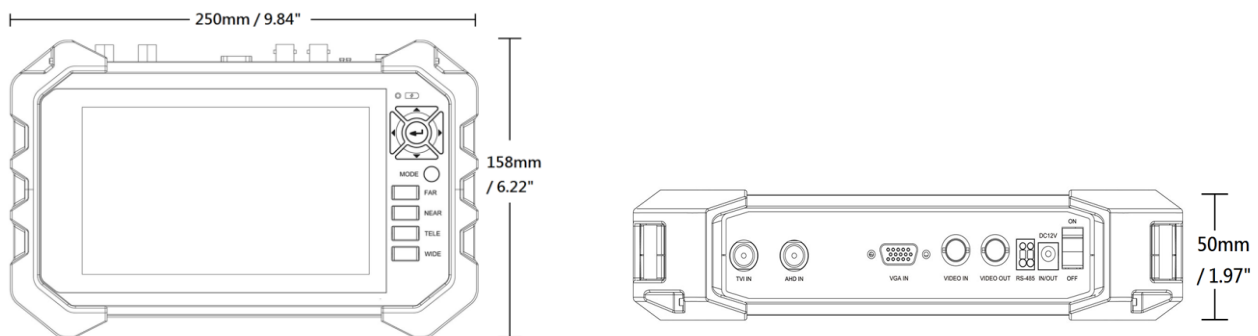
Eigenschaften

- Hochauflösendes 17,8 cm (7") Display
- Eingebauter Li-Ionen Akkumulator mit bis zu 7 h Betriebszeit
- Videoformate: eZ.HD / AHD / TVI / VGA / Analog PAL, NTSC
- Testbildgenerator für Analog PAL / NTSC
- Anzeige des erkannten Bildformates
- RS-485 Schnittstelle für PTZ Steuerung und RS-485 Datenanalyse
- Robustes Gehäuse mit Sonnenschutzklappe
- Lieferung mit Tragetasche und Netzteil

Technische Daten

Videoeingänge	1 x BNC AHD / eZ.HD, 720p, 1080p 1 x BNC TVI, 720p, 1080p 1 x BNC Analog PAL/NTSC, 1 x VGA 15 Pin Sub-D 640 x 400 bis 1600x1200
Videoausgang	1 x BNC Durchschleifausgang für Analog PAL/NTSC oder Testbildgenerator Analog PAL / NTSC
Display	17,8 cm (7") Diagonale, 1024 x 600 Pixel
Pixelabstand	0,05 x 0,15 mm
Helligkeit	500 cd/m ²
Kontrastverhältnis	700 : 1
Ansprechzeit	10 ms
RS-485 Schnittstelle	300 ~ 19200 Baud, RS-485 ID 0 ~ 255, schraublose Anschlussklemmen, Modus PTZ Steuerung oder RS-485 Datenanalyse
Betriebsspannung	12 V DC über mitgeliefertes Steckernetzteil 230 VAC
Leistungsaufnahme	6 W max Normalbetrieb, 11 W max Ladebetrieb
Integrierter Akkumulator	7,4 V Li-Ionen, 5,2 Ah
Akkumulator - Ladezeit	ca. 4 h
Betriebszeit mit Akkumulator	5-7 h
Umgebungstemperatur	0°C ~ +50°C
Abmessungen (B x H x T)	250 x 158 x 50 mm
Gewicht	275 g

Abmessungen



Bestellinformationen

EN320	Testmonitor 17,8 cm (7") für eZ.HD / AHD / TVI / VGA / Analog Video PAL, NTSC 12 VDC / 230 VAC
-------	--

EN320_db_de_rev01