

Produktinformation

- FH 7519 M - 48 cm (19") TFT Monitor mit Metallgehäuse und nicht reflektierendem Glas
 FH 7519 EBL - 48 cm (19") TFT Monitor mit LED Hintergrundbeleuchtung
 FH 7517 EBL - 43 cm (17") TFT Monitor mit LED Hintergrundbeleuchtung



FH 7519 M



FH 7519 EBL



FH 7517 EBL

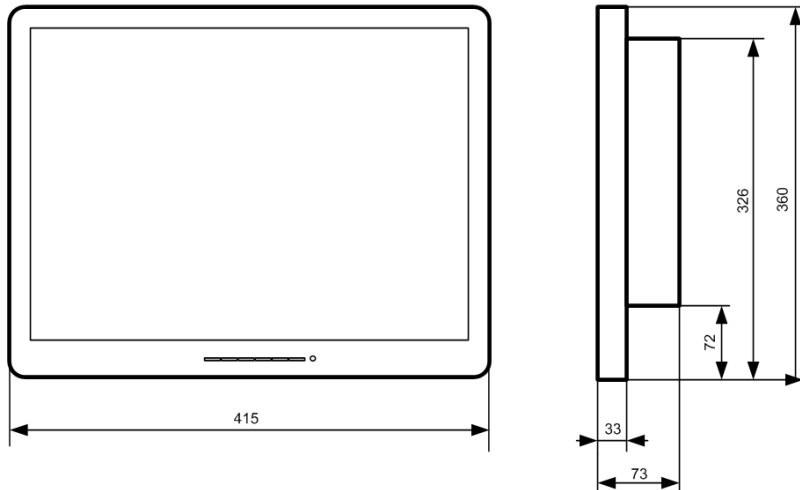
Technische Daten

	FH 7519 M	FH 7519 EBL	FH 7517 EBL
LCD Display	48 cm (19") TFT LCD	48 cm (19") TFT LCD	43 cm (17") TFT LCD
Genutzter Bildschirm (HxV)	376 x 301 mm	376 x 301 mm / 5:4	338 x 270 mm / 5:4
Kontrastverhältnis (typ.)	800:1		
Helligkeit (typ.)	300 cd/m ²		
Reaktionszeit (tr/ta) (typ.)	5 ms		
Bildschirmfarben	16,7 Mio.		
Pixelabstand (HxV)	0,297 x 0,297	0,294 x 0,294	0,264 x 0,264
Max. Auflösung	1280 x 1024		
Horizontale Frequenz	31 K ~ 80 KHz	VGA: 30 KHz ~ 80 KHz // HDMI: 14 ~ 91 KHz	
Vertikale Frequenz	56 Hz ~ 75 Hz	VGA: 58 ~ 75 Hz // HDMI: 22 ~ 80 Hz	
Blickwinkel H/V	160° / 135°	170° / 160°	
Anzeigeoptionen	Vollbild, PiP (Picture in Picture) / PoP (Picture on Picture) Modus (mögliche PiP / PoP Anzeige-Kombinationen: AV1 oder AV2 mit HDMI oder VGA)		
Videoeingänge	2 x FBAS Video 1,0 Vs-s, BNC, durchschleifbar, automatischer 75 Ohm Abschluss VGA, 15-pin D-Sub 1 x HDMI		
Audio	2 x Line-Eingang RCA (zugewiesen zu BNC 1/2) / Line-Eingang 3,5mm Stereo Klinkestecker (zugewiesen zu VGA), 2 interne Lautsprecher 2,5 W (max.)		
Bildschirmmenü	Alle Modi: Farbe, Helligkeit, Kontrast, H-pos., V-pos., V-Größe, H-Größe, Uhr, Phase, Farbtemp., Benutzerfarbe R/G/B, Bildschirmmenü H-pos. / V-pos., Lautstärke, Sprache (EN/DE/FR/IT/ES), Werkseinstellung laden		
Eingangsspannung	12 V DC / 3 A, über externes Netzteil 100 ~ 240 V AC		
Leistungsaufnahme	35 W (max.), < 1W im Energiesparmodus	< 19 W max.; 1 W im Energiesparmodus	
Power Management	VESA DPMS, DDC1 / 2B kompatibel		
Betriebsumgebung	Temperatur: 0°C ~ +40°C / Luftfeuchtigkeit: 10~85%		
Lagerumgebung	Temperatur: -20°C ~ +60°C / Luftfeuchtigkeit: 10~85%		
Abmessungen (BxHxT)	415 x 360 x 73 mm (ohne Standfuß)	424 x 360 x 60 mm (ohne Standfuß)	385 x 329 x 60 mm (ohne Standfuß)
Gewicht	8,0 kg	3,5 kg	3,4 kg
Montage	VESA kompatible Montage 100 x 100 mm / 75 x 75 mm Standfuß nicht im Lieferumfang enthalten	Standfuß im Lieferumfang enthalten, VESA kompatible Montage 75 x 75 mm	
Montagezubehör	BA DW 143 (Standfuß) BA DW 170 / 171 (Wandmontage) BA DW CM2 (Deckenmontage) BA RK 19M (482mm / 19" Einbaurahmen)	BA DW 170 / 171 (Wandmontage) BA DW CM2 (Deckenmontage)	

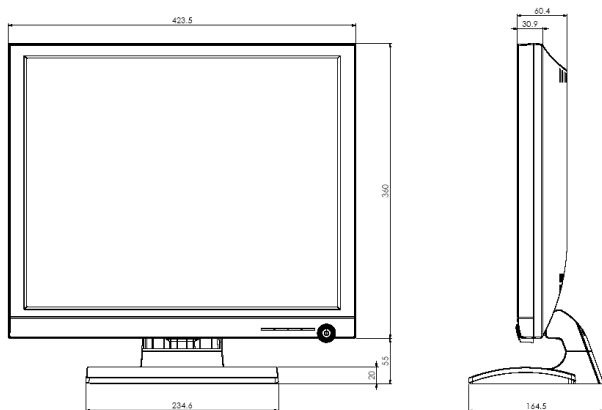
TFT_17_19_db_de_rev04

Abmessungen

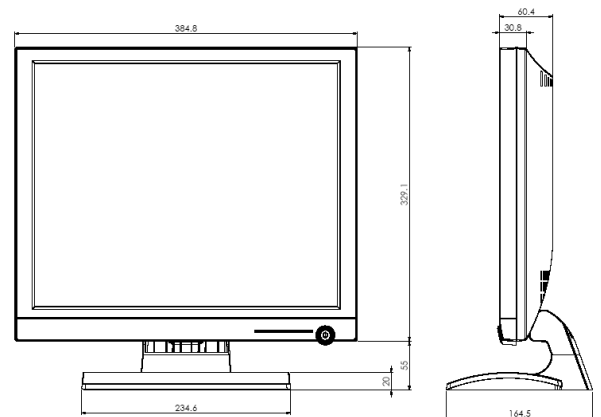
FH 7519 M



FH 7519 EBL



FH 7517 EBL



Bestellinformationen

FH 7519 M	48 cm (19") TFT Monitor mit Metallgehäuse und nicht reflektierendem Glas, Auflösung 1280 x 1024, 2xFBAS video, 1xVGA, 1xHDMI, 2 interne Lautsprecher, ohne Standfuß, 12 V DC (inkl. 230 V AC Netzteil)
FH 7519 EBL	48 cm (19") TFT Monitor mit LED Hintergrundbeleuchtung, Auflösung 1280x1024, 2xFBAS Video, 1xVGA, 1xHDMI, 2 interne Lautsprecher, 12 V DC (inkl. 230 V AC Netzteil)
FH 7517 EBL	43 cm (17") TFT Monitor mit LED Hintergrundbeleuchtung, Auflösung 1280x1024, 2xFBAS Video, 1xVGA, 1xHDMI, 2 interne Lautsprecher, 12 V DC (inkl. 230 V AC Netzteil)
BA DW CM2	Deckenmontagearm für TFT Monitore mit VESA Mount, Stahl schwarz, Länge: 500~900 mm einstellbar
BA DW 143	Standfuß für TFT Monitore FH 75*, Stahl ABS schwarz, 100x100mm VESA Standard, Abmessungen (BxHxT): 216 x 300 x 205 mm
BA DW 170	Wandmontagearm mit 3-Achsen Einstellung für TFT Monitore FH 75* und ECS 7710 T, Eisen/Kunststoff, pulverbeschichtet schwarz, Abstand zum Monitor 142mm
BA DW 171	Wandmontagearm mit 2-Achsen Einstellung für TFT Monitore FH 75* und ECS 7710 T, Eisen/Kunststoff, pulverbeschichtet schwarz, Abstand zum Monitor 115mm
BA RK 19M	482mm (19") Einbaurahmen für TFT Monitor FH 7519 M